

F-2740 マルチターン式ダイヤフラム弁

接式 ㊄

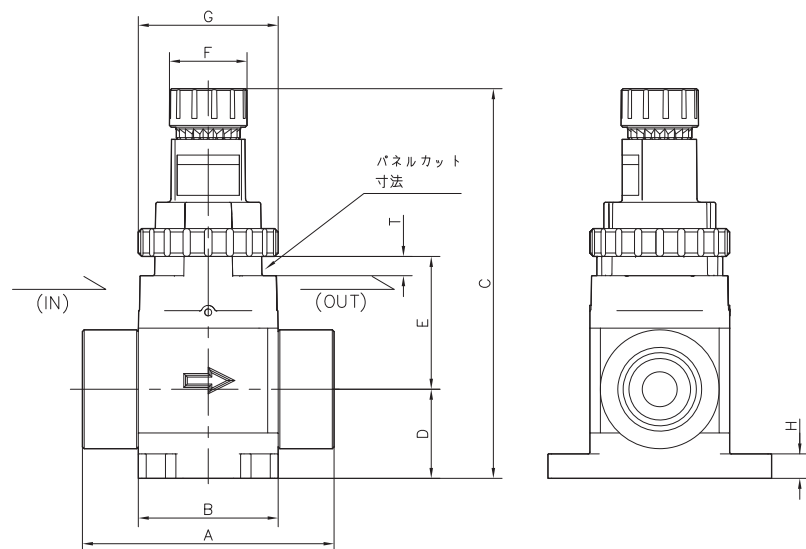
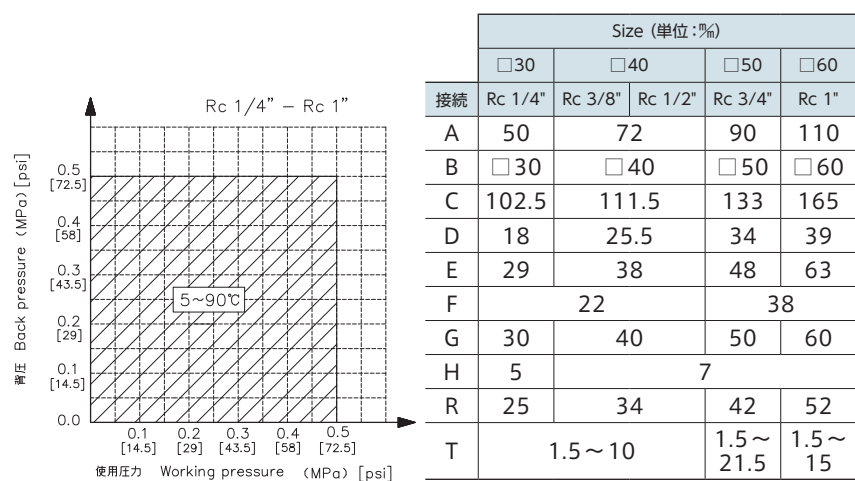
Mukti turn type diaphragm valve

PTFE・PVDF・FKM・SUS304^㊄

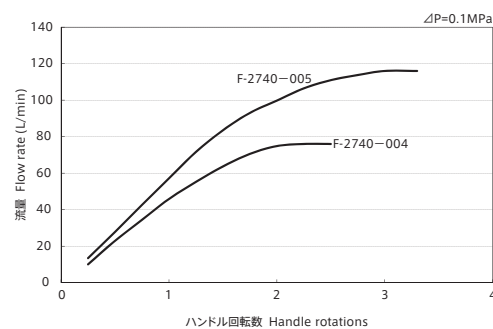
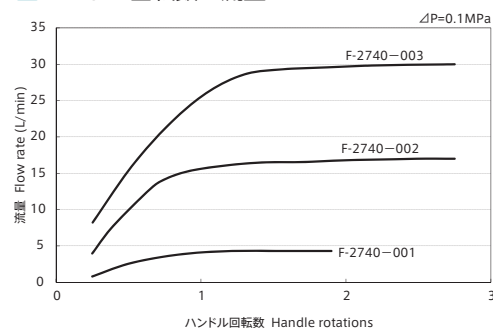
■ 特 長

- 高い信頼性と優れた耐久性を実現しました。
- 小口径から大口径までラインナップ。パネルマントにも対応します。

F-2740 コードNo.	型 式	接 続	オリフィス径	仕 様 項 目	単 位
-001	F-SDV-M-1/4	Rc1/4	φ4	流体温度	5~90 °C
-002	F-SDV-M-3/8	Rc3/8	φ8	周囲温度	5~60 °C
-003	F-SDV-M-1/2	Rc1/2	φ10	使用圧力範囲	0~0.5 MPa
-004	F-SDV-M-3/4	Rc3/4	φ16	背 圧	0~0.5 MPa
-005	F-SDV-M-1"	Rc1"	φ22	接液材質	PTFE —



■ ハンドル回転数一流量



※ 微小な開度にてご使用の場合には、条件によりキャピテーション、流量変動などが発生する恐れがあります。流体圧力や配管条件などの見直しをしてください。