

F-8000

F-1000

F-2000

F-3000

F-4000

F-5000

F-6000

F-7000

F-8000



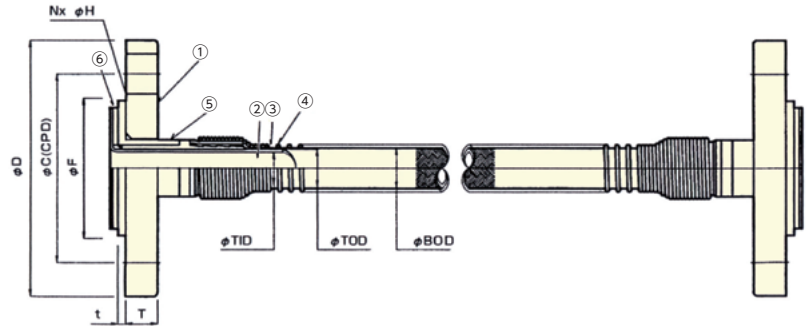
F-8032 PTFE・SUS耐圧ホース・フランジタイプ

PTFE & SUS pressure hoses

SUS PTFE®

■ PTFEチューブにインターロック型ラセン管をかぶせ、さらにその上からワイヤーブレードを被覆した耐圧ホースです。薬液溶剤、粘着性流体の輸送用などで耐蝕性ホースが必要な場合に最適です。

■ 寸法図



寸法図番	部品名称	標準仕様
①	フランジ	SUS
②	フッ素樹脂チューブ	PTFE
③	ワイヤーブレード	SUS-304
④	補強スプリング	SUS-304
⑤	ルーズカラー	SUS
⑥	ガスケット	NR+NA

F-8032 コードNo.	型式No.	呼称口径		ホース寸法 %				接手寸法 (フランジ) %						使用 圧力 MPa	最小 曲半径 %	製作長さ		(1m)
		A	B	TID	TOD	BOD	F	D	C	t	T	N	H			最小 %	最大 M	
-001	F-15	15	1/2	14	16.5	18	25	95	70	3.5	12	4	15	1.0	140	250	6	
-002	F-20	20	3/4	19.5	22	23.8	35	100	75	3.5	14	4	15	1.0	250	250	6	
-003	F-25	25	1	25.5	28	30	50	125	90	2.5	14	4	19	1.0	450	300	6	
-004	F-32	32	1 1/4	33	36	38	65	135	100	3.0	16	4	19	1.0	1000	300	6	
-005	F-40	40	1 1/2	39	42	44	85	140	105	3.0	16	4	19	1.0	1200	300	6	
-006	F-50	50	2	50	53.5	56	90	155	120	3.5	16	4	19	1.0	2000	300	4.9	
-007	F-65	65	2 1/2	65	68.5	71	100	175	140	3.5	18	4	19	1.0	3000	350	4	
-008	F-80	80	3	77	81	84	115	185	150	3.5	18	8	19	1.0	4000	400	4	
-009	F-100	100	4	112	116	120	155	210	175	5.0	18	8	19	1.0		400	4	