

F-1000

F-2000

F-3000

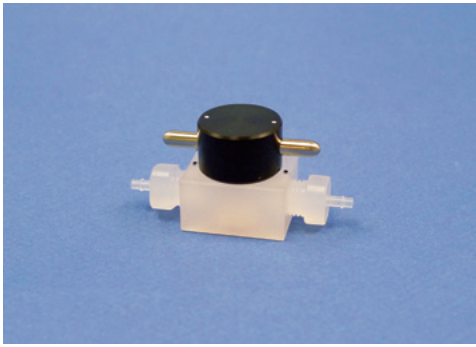
F-4000

F-5000

F-6000

F-7000

F-8000



## F-2687 PCTFE竹の子2方バルブ

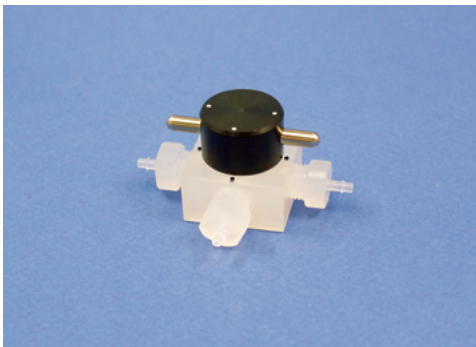
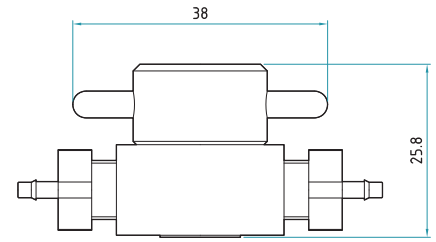
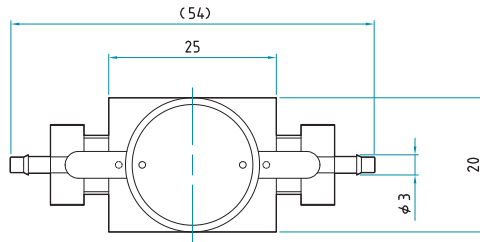
接式 ㊟

PCTFE 2Way valves tubing joints type

CTFE ㊞

- PCTFE製のバルブです。本体部分はP-83 F-2037と同じです。
- タケノコ部の最大外径はφ3です。軟質のチューブを圧入してご使用ください。

F-2687コードNo.	型 式	タケノコ部外径	
-001	CTNB型	φ3	



## F-2688 PCTFE竹の子2方バルブ

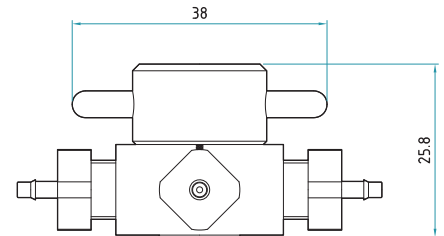
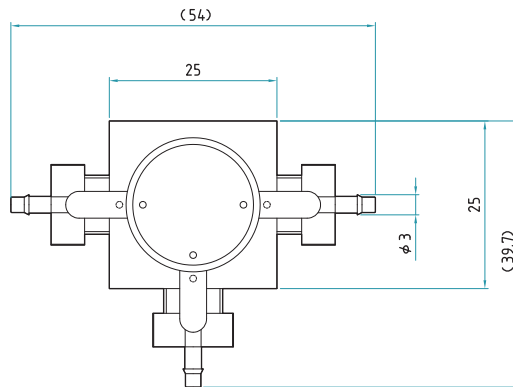
接式 ㊟

PCTFE 2Way valves tubing joints type

CTFE ㊞

- PCTFE製のバルブです。本体部分はP-83 F-2038と同じです。
- タケノコ部の最大外径はφ3です。軟質のチューブを圧入してご使用ください。

F-2688コードNo.	型 式	タケノコ部外径	
-001	CTSB型	φ3	



## F-2689 PCTFE製ハーフユニオン

接式 ㊟+㊞

PCTFE male tubing connector

CTFE ㊞

- PCTFE製のハーフユニオンです。
- タケノコ部の最大外径はφ3です。軟質のチューブを圧入してご使用ください。

F-2689コードNo.	型 式	タケノコ部外径	オスネジ寸法	
-001	CF-M9-3	φ3	M9P1 ネジ長8L	
-002	CF-1/8-3		R1/8	
-003	CF-M6-3		M6P1 ネジ長8L	
-004	CF-1/4UNF-3		1/4-28UNF ネジ長8L	