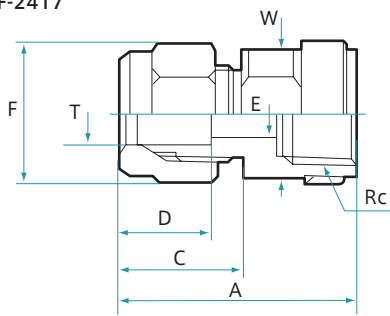


F-2000

F-2417



F-2417

フロウエル フィメイルコネクタ 30シリーズ

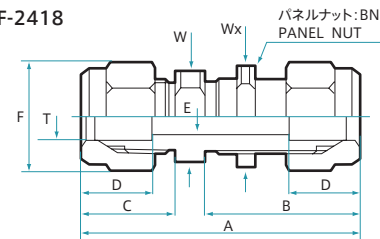
NEW

Female Connector

PTFE・ECTFE®

適用チューブ外径		Rc	A	C	D	E	F	W	F-2417 コードNo.	FC: フィメイルコネクタ 型式
mm	inch		mm							
6	1/4	1/8	28	14	10	4	12	14	-001	30-6FC2-C
6	1/4	1/4	33	14	10	4	12	19	-002	30-6FC4-C
8	5/16	1/4	37	18	12	6	17	19	-003	30-8FC4-C
10	3/8	1/4	40	21	16	8	22	19	-004	30-10FC4-C
10	3/8	3/8	41	21	16	8	22	22	-005	30-10FC6-C

F-2418



F-2418

フロウエル バルクヘッドユニオン 30シリーズ

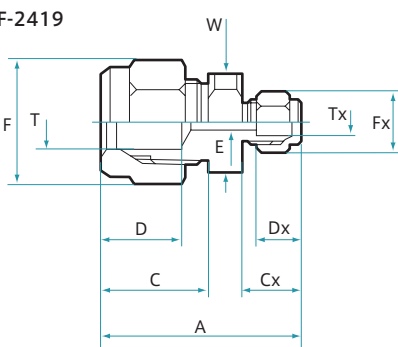
NEW

Bulkhead Union

PTFE・ECTFE®

適用チューブ外径		A	B	C	D	E	F	W	Wx	G	PANEL MAX. THICKNESS	F-2418 コードNo.	BU: バルクヘッドユニオン 型式
mm	inch	mm											
3	1/8	32	18	9	5	2	8	8	12	6.2	6	-001	30-3BU-C
4	—	38	21	11	7	3	10	10	12	8.2	6	-002	30-4BU-C
6	1/4	43	24	14	10	4	12	13	14	10.2	6	-003	30-6BU-C
8	5/16	51	28	18	12	6	17	17	19	14.2	6	-004	30-8BU-C
10	3/8	60	32	21	16	8	22	22	23	17.2	6	-005	30-10BU-C

F-2419



F-2419

フロウエル 異径ユニオン 30シリーズ

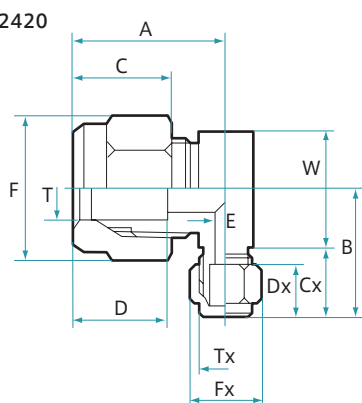
NEW

Reducing Union

PTFE・ECTFE®

Tチューブ外径		Txチューブ外径		A	C	Cx	D	Dx	E	F	Fx	W	F-2419 コードNo.	RU: 異径ユニオン 型式
mm	inch	mm	inch	mm										
4	—	3	1/8	25	11	9	7	5	2	10	8	8	-001	30-4RU3-C
6	1/4	3	1/8	29	14	9	10	5	2	12	8	10	-002	30-6RU3-C
6	1/4	4	—	31	14	11	10	7	3	12	10	10	-003	30-6RU4-C
8	5/16	3	1/8	33	18	9	12	5	2	17	8	14	-004	30-8RU3-C
8	5/16	4	—	35	18	11	12	7	3	17	10	14	-005	30-8RU4-C
8	5/16	6	1/4	38	18	14	12	10	4	17	12	14	-006	30-8RU6-C
10	3/8	4	—	38	21	11	16	7	3	22	10	17	-007	30-10RU4-C
10	3/8	6	1/4	41	21	14	16	10	4	22	12	17	-008	30-10RU6-C
10	3/8	8	5/16	45	21	18	16	12	6	22	17	17	-009	30-10RU8-C
12	—	6	1/4	46	25	14	18	10	4	26	12	19	-010	30-12RU6-C
12	—	10	3/8	53	25	21	18	16	8	26	22	19	-011	30-12RU10-C
—	1/2	6	1/4	46	25	14	18	10	4	26	12	19	-012	30-12.7RU6-C

F-2420



F-2420

フロウエル 異径ユニオンエルボ 30シリーズ

NEW

Reducing Union Elbow

PTFE・ECTFE®

Tチューブ外径		Txチューブ外径		A	B	C	Cx	D	Dx	E	F	Fx	W	F-2420 コードNo.	RUE: 異径ユニオンエルボ 型式
mm	inch	mm	inch	mm											
4	—	3	1/8	14	13	11	9	7	5	2	10	8	8	-001	30-4RUE3-C
6	1/4	3	1/8	17	14	14	9	10	5	2	12	8	10	-002	30-6RUE3-C
8	5/16	6	1/4	23	21	18	14	12	10	4	17	12	14	-003	30-8RUE6-C
10	3/8	6	1/4	26	23	21	14	16	10	4	22	12	17	-004	30-10RUE6-C
10	3/8	8	5/16	28	26	21	18	16	12	6	22	17	17	-005	30-10RUE8-C

F-1000

F-2000

F-3000

F-4000

F-5000

F-6000

F-7000

F-8000