

F-2412

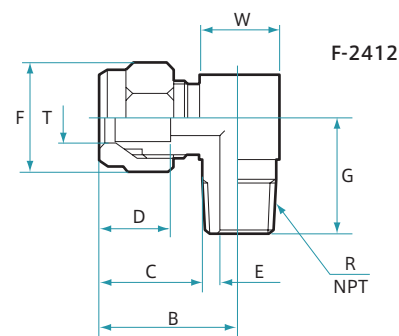
フロウエル メールエルボ 30シリーズ

NEW

Male Elbow

PTFE・ECTFE®

| 適用チューブ外径 | | R | B | C | D | E | F | G | W | F-2412 コードNo. | ME: メールエルボ 型式 |
|----------|------|-----|----|----|----|----|----|----|----|------------------|------------------|
| mm | inch | | mm | | | | | | | | |
| 3 | 1/8 | 1/8 | 15 | 9 | 5 | 2 | 8 | 15 | 11 | -001 | 30-3ME2-C |
| 3 | 1/8 | 1/4 | 16 | 9 | 5 | 2 | 8 | 20 | 14 | -002 | 30-3ME4-C |
| 4 | — | 1/8 | 17 | 11 | 7 | 3 | 10 | 16 | 11 | -003 | 30-4ME2-C |
| 4 | — | 1/4 | 18 | 11 | 7 | 3 | 10 | 20 | 14 | -004 | 30-4ME4-C |
| 6 | 1/4 | 1/8 | 20 | 14 | 10 | 4 | 12 | 17 | 11 | -005 | 30-6ME2-C |
| 6 | 1/4 | 1/4 | 21 | 14 | 10 | 4 | 12 | 21 | 14 | -006 | 30-6ME4-C |
| 6 | 1/4 | 3/8 | 23 | 14 | 10 | 4 | 12 | 22 | 17 | -007 | 30-6ME6-C |
| 8 | 5/16 | 1/8 | 25 | 18 | 12 | 4 | 17 | 20 | 14 | -008 | 30-8ME2-C |
| 8 | 5/16 | 1/4 | 25 | 18 | 12 | 6 | 17 | 24 | 14 | -009 | 30-8ME4-C |
| 8 | 5/16 | 3/8 | 27 | 18 | 12 | 6 | 17 | 25 | 17 | -010 | 30-8ME6-C |
| 10 | 3/8 | 1/4 | 30 | 21 | 16 | 6 | 22 | 26 | 17 | -011 | 30-10ME4-C |
| 10 | 3/8 | 3/8 | 30 | 21 | 16 | 8 | 22 | 27 | 17 | -012 | 30-10ME6-C |
| 10 | 3/8 | 1/2 | 32 | 21 | 16 | 8 | 22 | 31 | 22 | -013 | 30-10ME8-C |
| 12 | — | 1/4 | 36 | 25 | 18 | 6 | 26 | 27 | 22 | -014 | 30-12ME4-C |
| 12 | — | 3/8 | 36 | 25 | 18 | 8 | 26 | 28 | 22 | -015 | 30-12ME6-C |
| 12 | — | 1/2 | 36 | 25 | 18 | 10 | 26 | 32 | 22 | -016 | 30-12ME8-C |
| — | 1/2 | 1/2 | 36 | 25 | 18 | 10 | 26 | 32 | 22 | -017 | 30-12.7ME8-C |



F-2413

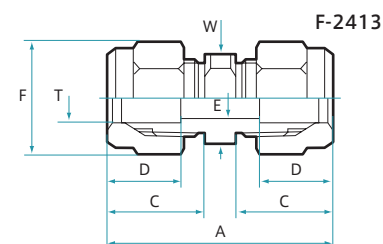
フロウエル ユニオン 30シリーズ

NEW

Union

PTFE・ECTFE®

| 適用チューブ外径 | | A | C | D | E | F | W | F-2413 コードNo. | U: ユニオン 型式 |
|----------|------|----|----|----|----|----|----|------------------|---------------|
| mm | inch | mm | | | | | | | |
| 3 | 1/8 | 23 | 9 | 5 | 2 | 8 | 7 | -001 | 30-3U-C |
| 4 | — | 27 | 11 | 7 | 3 | 10 | 8 | -002 | 30-4U-C |
| 6 | 1/4 | 33 | 14 | 10 | 4 | 12 | 10 | -003 | 30-6U-C |
| 8 | 5/16 | 42 | 18 | 12 | 6 | 17 | 14 | -004 | 30-8U-C |
| 10 | 3/8 | 48 | 21 | 16 | 8 | 22 | 17 | -005 | 30-10U-C |
| 12 | — | 57 | 25 | 18 | 10 | 26 | 19 | -006 | 30-12U-C |
| — | 1/2 | 57 | 25 | 18 | 10 | 26 | 19 | -007 | 30-12.7U-C |



F-2414

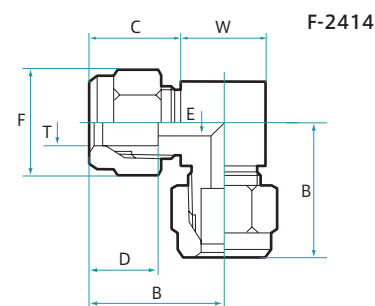
フロウエル ユニオンエルボ 30シリーズ

NEW

Union Elbow

PTFE・ECTFE®

| 適用チューブ外径 | | B | C | D | E | F | W | F-2414 コードNo. | UE: ユニオンエルボ 型式 |
|----------|------|----|----|----|----|----|----|------------------|-------------------|
| mm | inch | mm | | | | | | | |
| 3 | 1/8 | 12 | 9 | 5 | 2 | 8 | 6 | -001 | 30-3UE-C |
| 4 | — | 15 | 11 | 7 | 3 | 10 | 8 | -002 | 30-4UE-C |
| 6 | 1/4 | 19 | 14 | 10 | 4 | 12 | 10 | -003 | 30-6UE-C |
| 8 | 5/16 | 25 | 18 | 12 | 6 | 17 | 14 | -004 | 30-8UE-C |
| 10 | 3/8 | 30 | 21 | 16 | 8 | 22 | 17 | -005 | 30-10UE-C |
| 12 | — | 36 | 25 | 18 | 10 | 26 | 22 | -006 | 30-12UE-C |
| — | 1/2 | 36 | 25 | 18 | 10 | 26 | 22 | -007 | 30-12.7UE-C |



F-2415

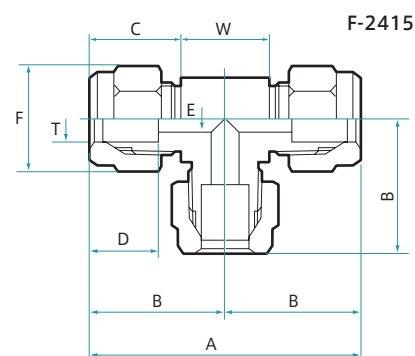
フロウエル ユニオンティ 30シリーズ

NEW

Union Tee

PTFE・ECTFE®

| 適用チューブ外径 | | A | B | C | D | E | F | W | F-2415 コードNo. | UT: ユニオンティ 型式 |
|----------|------|----|----|----|----|---|----|----|------------------|------------------|
| mm | inch | mm | | | | | | | | |
| 3 | 1/8 | 24 | 12 | 9 | 5 | 2 | 8 | 6 | -001 | 30-3UT-C |
| 4 | — | 30 | 15 | 11 | 7 | 3 | 10 | 8 | -002 | 30-4UT-C |
| 6 | 1/4 | 38 | 19 | 14 | 10 | 4 | 12 | 10 | -003 | 30-6UT-C |
| 8 | 5/16 | 50 | 25 | 18 | 12 | 6 | 17 | 14 | -004 | 30-8UT-C |
| 10 | 3/8 | 60 | 30 | 21 | 16 | 8 | 22 | 17 | -005 | 30-10UT-C |



F-2416

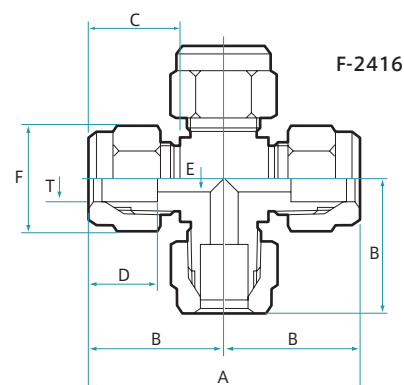
フロウエル ユニオンクロス 30シリーズ

NEW

Union Cross

PTFE・ECTFE®

| 適用チューブ外径 | | A | B | C | D | E | F | W | F-2416 コードNo. | UX: ユニオンクロス 型式 |
|----------|------|----|----|----|---|---|----|---|------------------|-------------------|
| mm | inch | mm | | | | | | | | |
| 3 | 1/8 | 24 | 12 | 9 | 5 | 2 | 8 | 6 | -001 | 30-3UX-C |
| 4 | — | 30 | 15 | 11 | 7 | 3 | 10 | 8 | -002 | 30-4UX-C |



フロウエル30シリーズ極細継手

NEW

Flowell 30 series Fluorocarbon tube fittings

PTFE・ECTFE®

■ φ2、φ1/16"サイズを新たにラインアップ

耐薬品性が優れている：ボディ、ナット共フッ素樹脂

適用チューブ：PFA、シリコーン、PEEK

最高使用温度：常温

最高使用圧力：PFA、PEEK=0.9MPa/Silicon=0.1MPa

※ チューブサイズごとに使用条件をご確認ください。

| 適用チューブ外径 | | R | A | B | C | D | E | F | W | F-2410 コードNo. | MC: メイルコネクタ 型式 | F-2411 コードNo. | MCT: ポアスルーコネクタ 型式 | E mm |
|----------|------|-----|------|------|----|---|-----|---|----|------------------|----------------------|------------------|-------------------------|---------|
| mm | inch | | mm | | | | | | | | | | | |
| — | 1/16 | 1/8 | 25 | 9 | 10 | 6 | 1.3 | 8 | 10 | -101 | 30-1.6MC2-C | -101 | 30-1.6MCT2-C | 1.6 |
| — | 1/16 | 1/4 | 28.5 | 12.5 | 10 | 6 | 1.3 | 8 | 14 | -102 | 30-1.6MC4-C | -102 | 30-1.6MCT4-C | 1.6 |
| 2 | — | 1/8 | 25 | 9 | 10 | 6 | 1.5 | 8 | 10 | -103 | 30-2MC2-C | -103 | 30-2MCT2-C | 2 |
| 2 | — | 1/4 | 28.5 | 12.5 | 10 | 6 | 1.5 | 8 | 14 | -104 | 30-2MC4-C | -104 | 30-2MCT4-C | 2 |

※ 図はP-164 F-2410、F-2411を参照ください。

| 適用チューブ外径 | | R | B | C | D | E | F | G | W | F-2412 コードNo. | ME: メイルエルボ 型式 |
|----------|------|-----|----|----|---|-----|---|----|----|------------------|------------------|
| mm | inch | | mm | | | | | | | | |
| — | 1/16 | 1/8 | 20 | 10 | 6 | 1.3 | 8 | 15 | 11 | -101 | 30-1.6ME2-C |
| 2 | — | 1/8 | 20 | 10 | 6 | 1.5 | 8 | 15 | 11 | -102 | 30-2ME2-C |

※ 図はP-165 F-2412を参照ください。

| 適用チューブ外径 | | A | C | D | E | F | W | F-2413 コードNo. | U: ユニオン 型式 |
|----------|------|----|----|---|-----|---|---|------------------|---------------|
| mm | inch | mm | | | | | | | |
| — | 1/16 | 25 | 10 | 6 | 1.3 | 8 | 7 | -101 | 30-1.6U-C |
| 2 | — | 25 | 10 | 6 | 1.5 | 8 | 7 | -102 | 30-2U-C |

※ 図はP-165 F-2413を参照ください。

| 適用チューブ外径 | | A | B | C | D | E | F | W | F-2414 コードNo. | UE: ユニオンエルボ 型式 |
|----------|------|----|----|----|---|-----|---|---|------------------|-------------------|
| mm | inch | mm | | | | | | | | |
| — | 1/16 | — | 13 | 10 | 6 | 1.3 | 8 | 6 | -101 | 30-1.6UE-C |
| 2 | — | — | 14 | 10 | 6 | 1.5 | 8 | 8 | -102 | 30-2UE-C |

| 適用チューブ外径 | | A | B | C | D | E | F | W | F-2415 コードNo. | UT: ユニオンティ 型式 |
|----------|------|----|----|----|---|-----|---|---|------------------|------------------|
| mm | inch | mm | | | | | | | | |
| — | 1/16 | 26 | 13 | 10 | 6 | 1.3 | 8 | 6 | -101 | 30-1.6UT-C |
| 2 | — | 26 | 13 | 10 | 6 | 1.0 | 8 | 6 | -102 | 30-2UT-C |

※ 図はP-165 F-2414、F-2415を参照ください。

| 適用チューブ外径 | | A | B | C | D | E | F | W | Wx | G | PANEL MAX. THICKNESS | F-2418 コードNo. | BU: バルクヘッドユニオン 型式 |
|----------|------|----|----|----|---|-----|---|---|----|-----|-------------------------|------------------|-------------------------|
| mm | inch | mm | | | | | | | | | | | |
| — | 1/16 | 34 | 19 | 10 | 6 | 1.3 | 8 | 8 | 10 | 6.2 | 6 | -101 | 30-1.6BU-C |
| 2 | — | 34 | 19 | 10 | 6 | 1.0 | 8 | 8 | 10 | 6.2 | 6 | -102 | 30-2BU-C |

※ 図はP-166 F-2418を参照ください。

| 適用チューブ外径 | | 適用チューブ外径 | | A | C | Cx | D | Dx | E | F | Fx | W | F-2419 コードNo. | RU: 異径ユニオン 型式 |
|----------|------|----------|------|----|----|----|----|----|-----|----|----|----|------------------|------------------|
| mm | inch | mm | inch | mm | | | | | | | | | | |
| 3 | 1/8 | — | 1/16 | 24 | 9 | 10 | 5 | 6 | 1.3 | 8 | 7 | 7 | -101 | 30-3RU1.6-C |
| 4 | — | — | 1/16 | 26 | 11 | 10 | 7 | 6 | 1.3 | 10 | 8 | 8 | -102 | 30-4RU1.6-C |
| 6 | 1/4 | — | 1/16 | 30 | 14 | 10 | 10 | 6 | 1.3 | 12 | 8 | 10 | -103 | 30-6RU1.6-C |
| 3 | 1/8 | 2 | — | 24 | 9 | 10 | 5 | 6 | 1.3 | 8 | 8 | 7 | -104 | 30-3RU2-C |
| 4 | — | 2 | — | 26 | 11 | 10 | 7 | 6 | 1.3 | 10 | 8 | 8 | -105 | 30-4RU2-C |
| 6 | 1/4 | 2 | — | 30 | 14 | 10 | 10 | 6 | 1.3 | 12 | 8 | 10 | -106 | 30-6RU2-C |

※ 図はP-166 F-2419を参照ください。

F-2440 30シリーズプラグバルブ

NEW

Flowell 30 series Fitting two way type valve

PTFE・ECTFE・FKM®

■ 適用チューブ：PFA・PTFEチューブ

最高使用温度：常温

最高使用圧力：0.2MPa

オリフィス：φ4

| チューブ外径φT | | A | C | D | F (HEX) | F-2440 コードNo. | 型式 |
|----------|------|----|----|----|---------|------------------|-------------|
| mm | inch | mm | | | | | |
| — | 1/16 | 45 | 10 | 6 | 8 | -001 | WCS-L1.6-30 |
| 2 | — | 45 | 10 | 6 | 8 | -002 | WCS-L2-30 |
| 3 | 1/8 | 43 | 9 | 5 | 8 | -003 | WCS-L3-30 |
| 4 | — | 47 | 11 | 7 | 10 | -004 | WCS-L4-30 |
| 6 | 1/4 | 53 | 14 | 10 | 12 | -005 | WCS-L6-30 |
| 8 | 5/16 | 61 | 18 | 12 | 17 | -006 | WCS-L8-30 |
| 10 | 3/8 | 67 | 21 | 16 | 22 | -007 | WCS-L10-30 |

