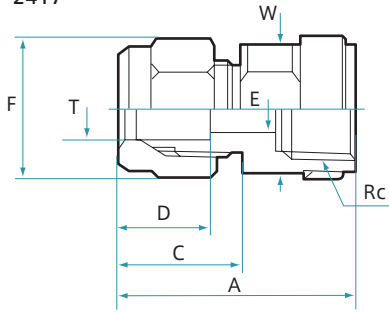


F-2000

F-2417



F-2417

フロウエル フィメイルコネクタ 30シリーズ

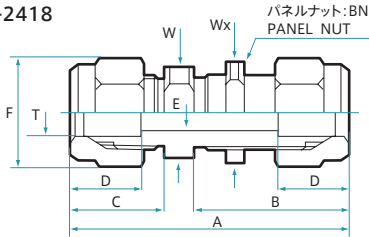
NEW

Female Connector

PTFE・ECTFE®

適用チューブ外径		Rc	A	C	D	E	F	W	F-2417 コードNo.	FC: フィメイルコネクタ 型式
mm	inch		mm							
6	1/4	1/8	28	14	10	4	12	14	-001	30-6FC2-C
6	1/4	1/4	33	14	10	4	12	19	-002	30-6FC4-C
8	5/16	1/4	37	18	12	6	17	19	-003	30-8FC4-C
10	3/8	1/4	40	21	16	8	22	19	-004	30-10FC4-C
10	3/8	3/8	41	21	16	8	22	22	-005	30-10FC6-C

F-2418



F-2418

フロウエル バルクヘッドユニオン 30シリーズ

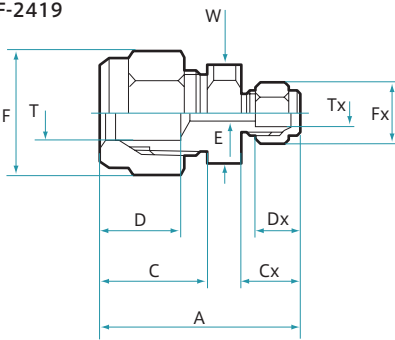
NEW

Bulkhead Union

PTFE・ECTFE®

適用チューブ外径		A	B	C	D	E	F	W	Wx	G	PANEL MAX. THICKNESS	F-2418 コードNo.	BU: バルクヘッドユニオン 型式
mm	inch	mm											
3	1/8	32	18	9	5	2	8	8	12	6.2	6	-001	30-3BU-C
4	—	38	21	11	7	3	10	10	12	8.2	6	-002	30-4BU-C
6	1/4	43	24	14	10	4	12	13	14	10.2	6	-003	30-6BU-C
8	5/16	51	28	18	12	6	17	17	19	14.2	6	-004	30-8BU-C
10	3/8	60	32	21	16	8	22	22	23	17.2	6	-005	30-10BU-C

F-2419



F-2419

フロウエル 異径ユニオン 30シリーズ

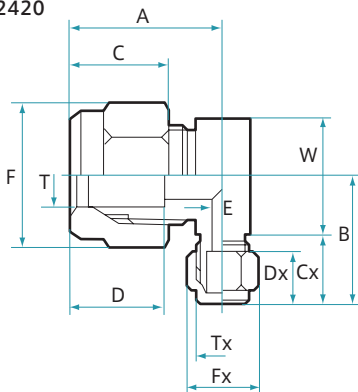
NEW

Reducing Union

PTFE・ECTFE®

Tチューブ外径	Txチューブ外径	A	C	Cx	D	Dx	E	F	Fx	W	F-2419 コードNo.	RU: 異径ユニオン 型式		
mm	inch	mm	inch	mm										
4	—	3	1/8	25	11	9	7	5	2	10	8	8	-001	30-4RU3-C
6	1/4	3	1/8	29	14	9	10	5	2	12	8	10	-002	30-6RU3-C
6	1/4	4	—	31	14	11	10	7	3	12	10	10	-003	30-6RU4-C
8	5/16	3	1/8	33	18	9	12	5	2	17	8	14	-004	30-8RU3-C
8	5/16	4	—	35	18	11	12	7	3	17	10	14	-005	30-8RU4-C
8	5/16	6	1/4	38	18	14	12	10	4	17	12	14	-006	30-8RU6-C
10	3/8	4	—	38	21	11	16	7	3	22	10	17	-007	30-10RU4-C
10	3/8	6	1/4	41	21	14	16	10	4	22	12	17	-008	30-10RU6-C
10	3/8	8	5/16	45	21	18	16	12	6	22	17	17	-009	30-10RU8-C
12	—	6	1/4	46	25	14	18	10	4	26	12	19	-010	30-12RU6-C
12	—	10	3/8	53	25	21	18	16	8	26	22	19	-011	30-12RU10-C
—	1/2	6	1/4	46	25	14	18	10	4	26	12	19	-012	30-12.7RU6-C

F-2420



F-2420

フロウエル 異径ユニオンエルボ 30シリーズ

NEW

Reducing Union Elbow

PTFE・ECTFE®

Tチューブ外径	Txチューブ外径	A	B	C	Cx	D	Dx	E	F	Fx	W	F-2420 コードNo.	RUE: 異径ユニオンエルボ 型式		
mm	inch	mm	inch	mm											
4	—	3	1/8	14	13	11	9	7	5	2	10	8	8	-001	30-4RUE3-C
6	1/4	3	1/8	17	14	14	9	10	5	2	12	8	10	-002	30-6RUE3-C
8	5/16	6	1/4	23	21	18	14	12	10	4	17	12	14	-003	30-8RUE6-C
10	3/8	6	1/4	26	23	21	14	16	10	4	22	12	17	-004	30-10RUE6-C
10	3/8	8	5/16	28	26	21	18	16	12	6	22	17	17	-005	30-10RUE8-C

F-1000

F-2000

F-3000

F-4000

F-5000

F-6000

F-7000

F-8000

フロウエル30シリーズ極細継手

NEW

Flowell 30 series Fluorocarbon tube fittings

PTFE・ECTFE®

■ φ2、φ1/16"サイズを新たにラインアップ

耐薬品性が優れている：ボディ、ナット共フッ素樹脂

適用チューブ：PFA、シリコーン、PEEK

最高使用温度：常温

最高使用圧力：PFA、PEEK=0.9MPa/Silicon=0.1MPa

※ チューブサイズごとに使用条件をご確認ください。

適用チューブ外径		R	A	B	C	D	E	F	W	F-2410 コードNo.	MC: メイルコネクタ 型式	F-2411 コードNo.	MCT: ポアスルーコネクタ 型式	E mm
mm	inch		mm											
—	1/16	1/8	25	9	10	6	1.3	8	10	-101	30-1.6MC2-C	-101	30-1.6MCT2-C	1.6
—	1/16	1/4	28.5	12.5	10	6	1.3	8	14	-102	30-1.6MC4-C	-102	30-1.6MCT4-C	1.6
2	—	1/8	25	9	10	6	1.5	8	10	-103	30-2MC2-C	-103	30-2MCT2-C	2
2	—	1/4	28.5	12.5	10	6	1.5	8	14	-104	30-2MC4-C	-104	30-2MCT4-C	2

※ 図はP-164 F-2410、F-2411を参照ください。

適用チューブ外径		R	B	C	D	E	F	G	W	F-2412 コードNo.	ME:メイルエルボ 型式
mm	inch		mm								
—	1/16	1/8	20	10	6	1.3	8	15	11	-101	30-1.6ME2-C
2	—	1/8	20	10	6	1.5	8	15	11	-102	30-2ME2-C

※ 図はP-165 F-2412を参照ください。

適用チューブ外径		A	C	D	E	F	W	F-2413 コードNo.	U:ユニオン 型式
mm	inch	mm							
—	1/16	25	10	6	1.3	8	7	-101	30-1.6U-C
2	—	25	10	6	1.5	8	7	-102	30-2U-C

※ 図はP-165 F-2413を参照ください。

適用チューブ外径		A	B	C	D	E	F	W	F-2414 コードNo.	UE:ユニオンエルボ 型式
mm	inch	mm								
—	1/16	—	13	10	6	1.3	8	6	-101	30-1.6UE-C
2	—	—	14	10	6	1.5	8	8	-102	30-2UE-C

適用チューブ外径		A	B	C	D	E	F	W	F-2415 コードNo.	UT:ユニオンティ 型式
mm	inch	mm								
—	1/16	26	13	10	6	1.3	8	6	-101	30-1.6UT-C
2	—	26	13	10	6	1.0	8	6	-102	30-2UT-C

※ 図はP-165 F-2414、F-2415を参照ください。

適用チューブ外径		A	B	C	D	E	F	W	Wx	G	PANEL MAX. THICKNESS	F-2418 コードNo.	BU: バルクヘッドユニオン 型式
mm	inch	mm											
—	1/16	34	19	10	6	1.3	8	8	10	6.2	6	-101	30-1.6BU-C
2	—	34	19	10	6	1.0	8	8	10	6.2	6	-102	30-2BU-C

※ 図はP-166 F-2418を参照ください。

適用チューブ外径		適用チューブ外径		A	C	Cx	D	Dx	E	F	Fx	W	F-2419 コードNo.	RU:異径ユニオン 型式
mm	inch	mm	inch	mm										
3	1/8	—	1/16	24	9	10	5	6	1.3	8	7	7	-101	30-3RU1.6-C
4	—	—	1/16	26	11	10	7	6	1.3	10	8	8	-102	30-4RU1.6-C
6	1/4	—	1/16	30	14	10	10	6	1.3	12	8	10	-103	30-6RU1.6-C
3	1/8	2	—	24	9	10	5	6	1.3	8	8	7	-104	30-3RU2-C
4	—	2	—	26	11	10	7	6	1.3	10	8	8	-105	30-4RU2-C
6	1/4	2	—	30	14	10	10	6	1.3	12	8	10	-106	30-6RU2-C

※ 図はP-166 F-2419を参照ください。

F-2440 30シリーズプラグバルブ

NEW

Flowell 30 series Fitting two way type valve

PTFE・ECTFE・FKM®

■ 適用チューブ:PFA・PTFEチューブ

最高使用温度：常温

最高使用圧力：0.2MPa

オリフィス：φ4

チューブ外径φT		A	C	D	F(HEX)	F-2440 コードNo.	型式
mm	inch	mm					
—	1/16	45	10	6	8	-001	WCS-L1.6-30
2	—	45	10	6	8	-002	WCS-L2-30
3	1/8	43	9	5	8	-003	WCS-L3-30
4	—	47	11	7	10	-004	WCS-L4-30
6	1/4	53	14	10	12	-005	WCS-L6-30
8	5/16	61	18	12	17	-006	WCS-L8-30
10	3/8	67	21	16	22	-007	WCS-L10-30

